

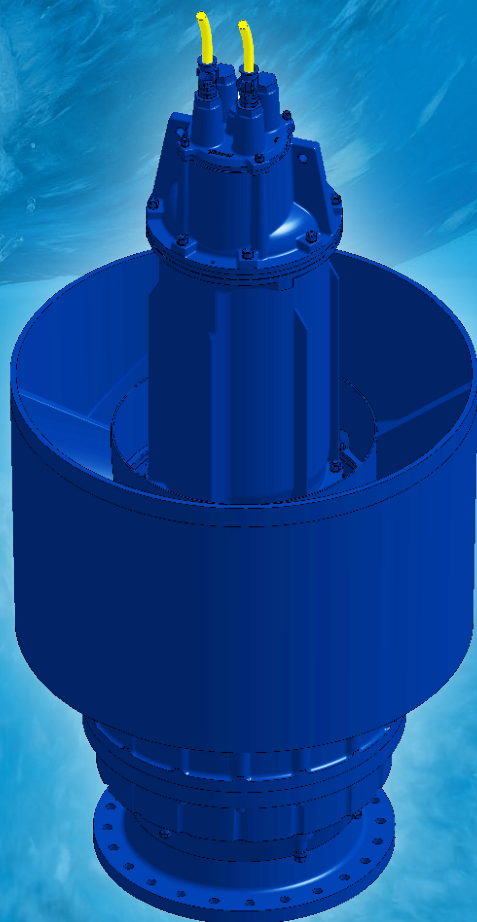


Hidrostat

HR

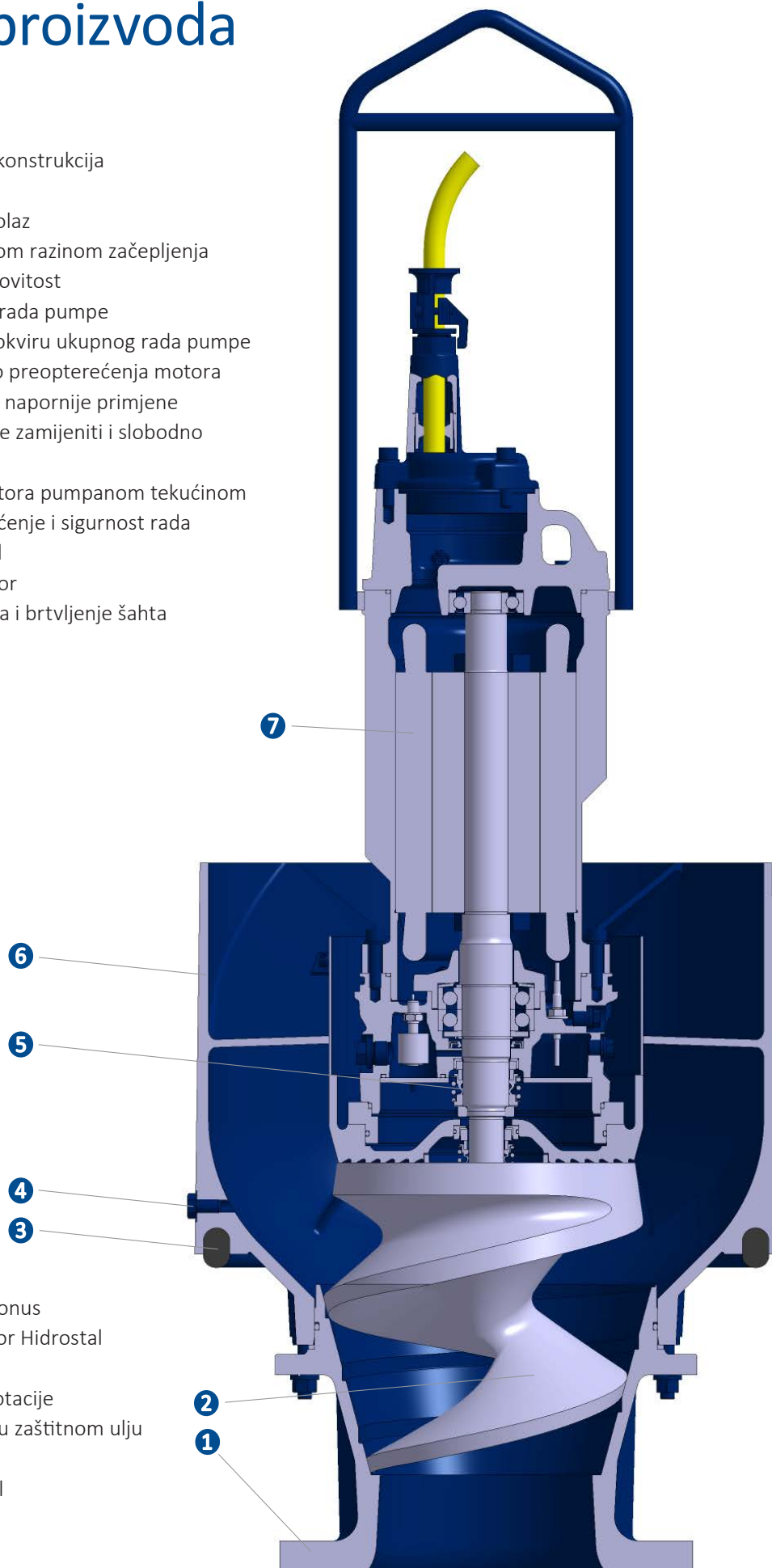
Aksijalne vertikalne pumpe

Vijčani centrifugalni rotori tvrtke Hidrostat idealno su rješenje za pumpe s aksijalnim smjerom protoka. Aksijalne pumpe izrađene su u svrhu pumpanja velike količine vode uz nisku transportnu visinu. Ova serija proizvoda uključuje mnogo različitih veličina pumpi.



Prednosti proizvoda

- Kompaktna integrirana konstrukcija
- Minimalne emisije buke
- Veliki slobodni sferni prolaz
- Hidraulički sustav s niskom razinom začepljenja
- Visoka hidraulička učinkovitost
- Strma i stabilna krivulja rada pumpe
- Ravna krivulja učinka u okviru ukupnog rada pumpe što znači da ne dolazi do preopterećenja motora
- Robusna konstrukcija za napornije primjene
- Usisni konus koji se može zamijeniti i slobodno podešavati
- Učinkovito hlađenje motora pumpanom tekućinom
- Različiti elementi za praćenje i sigurnost rada
- Potopni motor Hidrostal
- Ne zahtijeva veliki prostor
- Jednostavna konstrukcija i brtvljenje šahta
- Niski troškovi instalacije



- 1 Čvrst ili podesiv usisni konus
- 2 Vijčani centrifugalni rotor Hidrostal
- 3 Brtveni prsten
- 4 Osigurač od povratne rotacije
- 5 Tandem raspored brtvi u zaštitnom ulju
- 6 Kućište cjevovoda
- 7 Potopni motor Hidrostal

Jednostavna instalacija

Aksijalne vertikalne pumpe odlikuju se jednostavnim instaliranjem u cjevovod. Nakon spuštanja u cjevovod pumpa leži na vodoravnoj kontaktnoj površini. Brtveni prsten od elastomera koji se isporučuje zajedno s pumpom smješta se na dosjednu prirubnicu u cjevovodu a pumpa svojom vlasti-

tom težinom osigurava apsolutnu nepropustljivost. Aksijalne vertikalne pumpe su osim toga opremljene i jednostavnim, ali pouzdanim osiguračem protiv rotacije.

Specifikacije hidraulike

- Promjer cjevovoda: od 400 mm (16 palaca) pa do 1500 mm (60 palaca)
- Protok: 6 do 1500 l/s
- Ispust: do 20 m
- Konstrukcijski materijali: lijevano željezo, duktilno lijevano željezo, legura kroma, Hidrohard, nehrđajući čelik, duplex



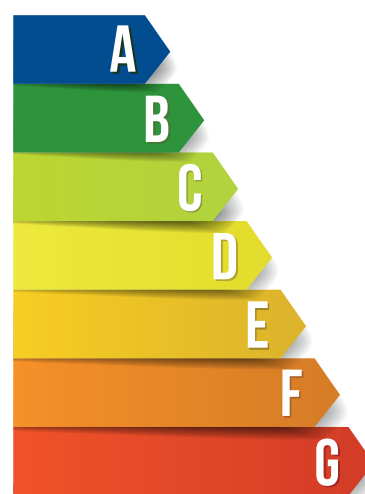
Široki raspon primjene

Aksijalne pumpe za šaht idealne su za pumpanje na mjestima gdje je potrebna visoka protočnost količine s niskim ispustom. Među tipične primjene spadaju:

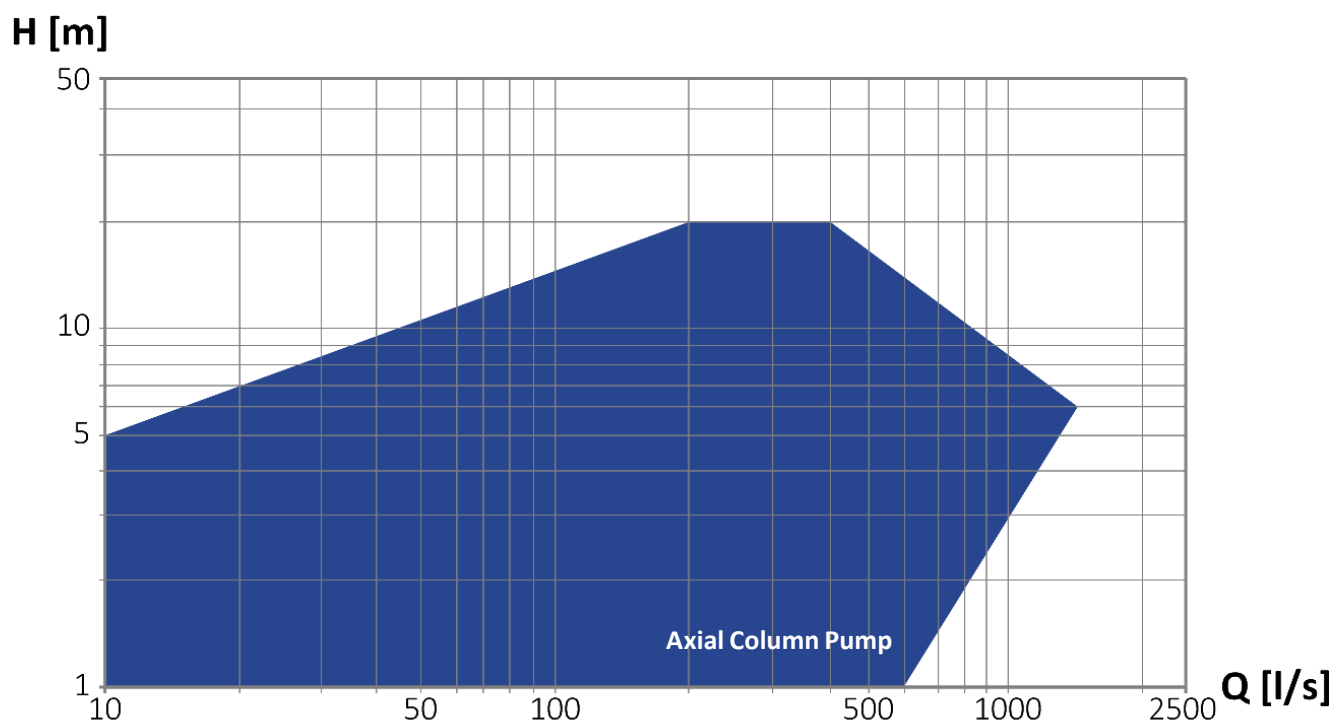
- Pumpne stanice za kišnicu i poplave
- Sustavi navodnjavanja i odvodnjavanja
- Pažljivo pumpanje povratne cirkulacije aktiviranog mulja
- Pumpanje vode sa sadržajem ulja radi redukcije nastale emulzije
- Zaštita od poplava
- Regulacija vodenih tokova
- Ispumpavanje kišnice i poplavnih voda prijateljsko prema ribama

Visoka učinkovitost

Aksijalne pumpe Hidrostat poznate su po svojoj visokoj hidrauličkoj učinkovitosti koja čak prelazi vrijednost od 82 % i u kombinaciji s potopnim motorom Hidrostat imaju odgovarajuću nisku potrošnju energije.



Raspon rada



Raspon rada za cijelu seriju aksijalnih vertikalnih pumpi.

Pumpe s protočnom količinom višom od 10 000 l/s isporučuje naša podružnica Bedford Pumps.

Specifikacije motora

Za aksijalne pumpe za instaliranje u šaht na raspolaganju je velik izbor potopnih motora Hidrostat koji se, ovisno o izboru, mogu koristiti i u okolini s opasnošću od eksplozije.

Ugrađena termička zaštita za praćenje temperature namotaja motora jamči pouzdanu zaštitu od pregrijavanja motora. Na zahtjev klijenta mogu se potopni motori opremiti još nekim elementima za praćenje, na primjer senzorom protiv propuštanja i prekidačem s pločkom za kontrolu propuštanja preko mehaničke brtve, sondom za kontrolu temperature

oba ležaja ili opremom za prošireno praćenje rada pumpe i stanja ležajeva. Istovremeno su na raspolaganju različite mogućnosti izvedbe električnih kablova. Po izboru motori mogu biti opremljeni zaštićenim kablovima kako bi se spriječilo nenamjerno elektromagnetsko zračenje (EMV).

Specifikacije motora

- Snaga: 1,5 do 250 kW
- Brzina: 375 do 1500 okret./min
- Frekvencija: 50 Hz, 60 Hz, frekvencijski mjenjač
- Konstrukcijski materijali: lijevano željezo, nehrđajući čelik, duplex



Pažljivo pumpanje ribe

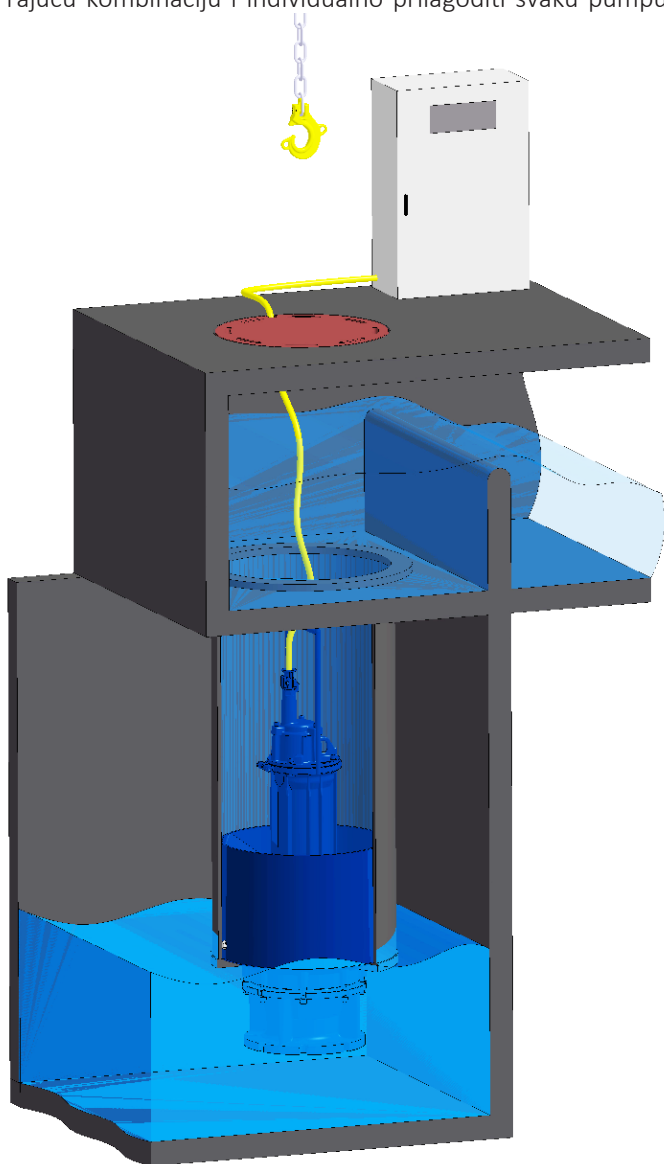
Hidrostral aksijalne pumpe za instaliranje u šaht osobito se odlikuju svojim radom prijateljskim prema ribama. Zahvaljujući velikom sfernom protoku uz relativno niske brzine motora pumpa je idealna za korištenje na ribljim prijelazima gdje je

potrebno premještanje žive ribe sa što manjim štetama. Korištenje pumpi u okolini susretljivoj prema ribama ispitivano je i potvrđeno pripadajućim laboratorijima za ispitivanje.

Primjena konstrukcijskih materijala visoke kvalitete

Standardna verzija aksijalnih pumpi izrađena je od lijevanog željeza. U svrhu korištenja s abrazivnim medijima tvrtka Hidrostral ima u ponudi pumpe koje imaju dijelove izrađene u različitim kombinacijama materijala sa povećanom otpornošću na habanje. Naši stručnjaci odabrat će odgovarajuću kombinaciju i individualno prilagoditi svaku pumpu

postojećim uvjetima. Ovim postupkom osiguravamo dobro funkcioniranje Hidrostral pumpi i u zahtjevnim tipovima korištenja i postizanje najboljih rezultata s gledišta hidrauličke i opće učinkovitosti te niskih troškova tijekom cijelog radnog vijeka.



Primjer instalacije u šaht

Karakteristično obilježje Hidrostral vertikalnih aksijalnih pumpi je jednostavno odvajanje cjevovoda od jame s brtvom koja se lako skida i ne odvaja. Kompaktni raspored u podzemnoj konstrukciji smanjuje troškove gradnje (nadzemna instalacija se preporučuje samo za jedinicu upravljanja). U svrhe održavanja može se pumpa podići pomoću fiksno namještene ili mobilne dizalice.

Aksijalne pumpe Bedford

Tvrtka Bedford je član grupe Hidrostral Group i dopunjava seriju vertikalnih aksijalnih pumpi Hidrostral s vijčanim centrifugalnim rotorima pumpama velikog volumena s drugim tipovima rotora. To omogućuje postizanje protočnih količina od 10 000 l/s. Na raspolaganju su i specijalni motori napona do 6000 V ili različiti materijali, na primjer bronca. Više informacija možete dobiti od zastupnika tvrtke Hidrostral.

Primjene Hidrostral pumpi

Hidrostral pumpe, zahvaljujući izvrsnim pumpnim svojstvima, koriste se u brojnim strukama i sektorima industrije. Pumpaju štedljivo uz nisko pulsiranje različite tekućine i tvari. Naši stručnjaci odabiru odgovarajuće kombinacije materijala i pojedinačno prilagođavaju svaku pumpu aktualnim uvjetima. Ovaj postupak osigurava dobar rad Hidrostral pumpi i u zahtjevnim aplikacijama i postizanje najboljih rezultata u smislu učinkovitosti, energetske efektivnosti i niskih troškova životnog ciklusa.

- pumpanje bez začepljenja
 - visoka usisna snaga
 - štedljivo pumpanje zahvaljujući malim silama trenja
 - visoka učinkovitost
 - stabilna karakteristika
 - dugačak vijek trajanja
- nisko pulsiranje
 - kontinuirano pumpanje proporcionalno s brojem okretaja
 - visoka stabilnost tlaka u velikom rasponu okretaja

Otpadna voda

Industrijska otpadna voda
Otpadne vode s brodova
Građevinarstvo
Odvodnja i drenaže
Bentonit
Odvodnja rudnika

Industrija

Papir
Celuloza
Biomasa
Ulje i plin
Ljepila
Boje
Plastični granulati
Otapala
Strugotine i rashladne tekućine
Slane otopine

Odvodnja i drenaže
Bentonit
Kanalizacijska mreža
Odvodnja rudnika
Potrošnja vode
Zaštita od poplava

Građevinarstvo

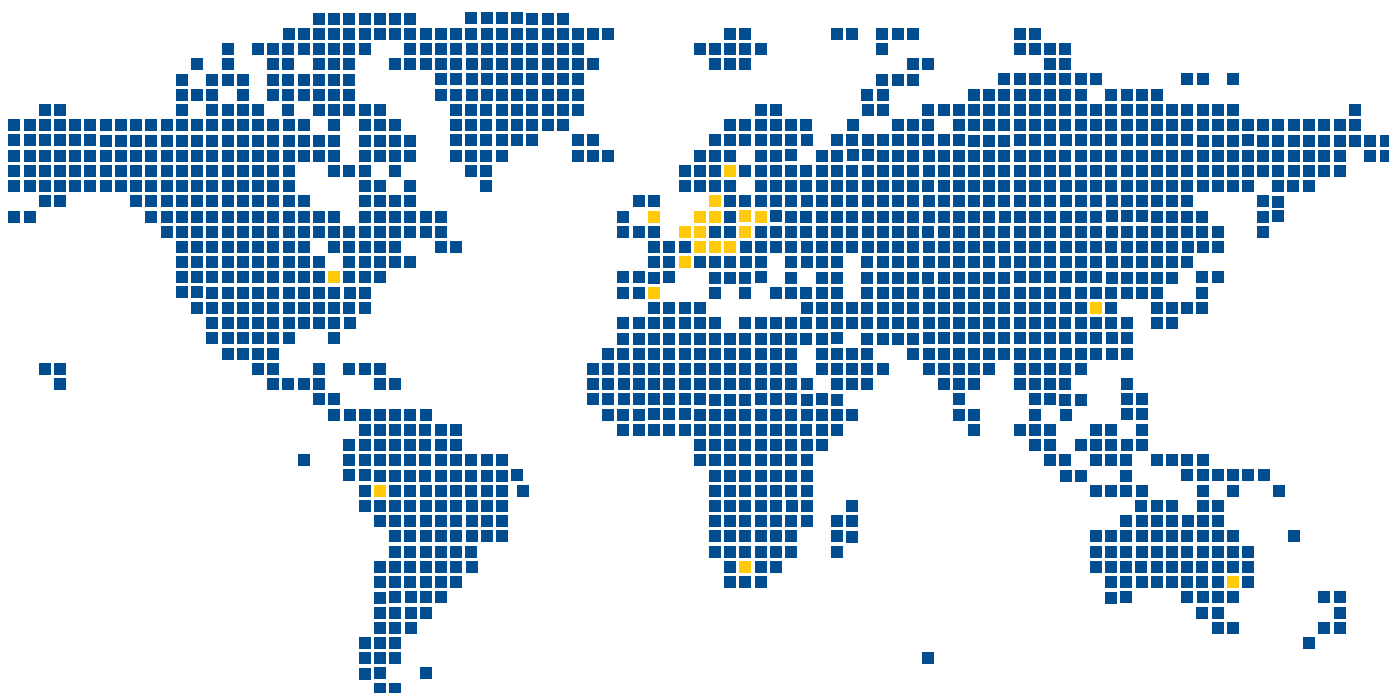
Voće
Povrće
Živa riba
Pivarstvo
Melasa
Ulje i maziva
Želatina

Prehrambena industrija

Hidrostral diljem svijeta

Hidrostral pumpe se koriste diljem svijeta. Naše pumpe su izrađene po narudžbi i posebno prilagođene potrebama pojedinih instalacijskih mjesta. Na taj način postizemo visoku operativnu efikasnost i izvanrednu energetska učinkovitost. Dugoročno gledano uvijek se isplati investirati u pumpe tvrtke Hidrostral jer naše pumpe zahtijevaju minimum održavanja, gotovo nikada se ne začepuju i nude

izvanredno dugi rok trajanja. Ovisno o mjestu instalacije pružamo našim klijentima asistenciju preko neke od naših podružnica ili poslovnih partnera. Potrebni kontakti mogu se naći na web stranici www.hidrostral.com



Napravite brz i precizan odabir pumpi :
www.hidrostral.com/pumpselector.php

info@hidrostral.com
www.hidrostral.com

Hidrostral
Pioneers in Pump Technology