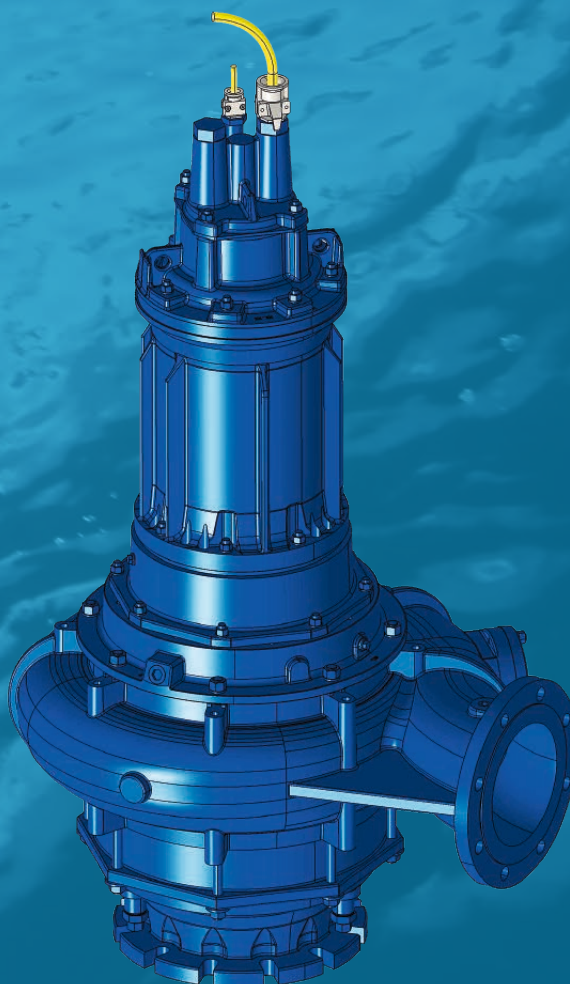


Ponorné čerpadlá

Ponorné čerpadlá Hidrostat sú vybavené jedinečným skrutkovým odstredivým obežným kolesom Hidrostat. Tieto čerpadlá sú určené na bežnú odpadovú vodu, ale tiež na procesné kvapaliny s vysokým obsahom pevných látok alebo vlákien. Robustný motor je chladený kvapalinou, v ktorej je počas nepretržitého chodu ponorený.



Ponorné čerpadlá pracujú neustále ponorené v procesnej (spracovávanej) kvapaline

Ponorné čerpadlá Hidrostat sú vybavené skrutkovým odstredivým obežným kolesom a sú určené na prevádzku v bežnej odpadovej vode, ale tiež na čerpanie procesných kvapalín s vysokým obsahom pevných látok a vlákien. Tento typ čerpadla umožňuje náročné čerpanie viskózných kvapalín a kalov.

Spôľahlivé ponorné čerpadlo na kvapaliny s obsahom abrazívnych materiálov.

Ponorné čerpadlá spoločnosti Hidrostat sú robustné, neupchávajú sa a umožňujú ľahkú údržbu. Ponorné motory vyvinuté a vyrábané spoločnosťou Hidrostat spĺňajú najvyššie nároky na kvalitu a účinnosť.

Mechanické tesnenie Hidrostat zaručuje dlhú životnosť čerpadla. Modulárne konštrukcie a výroba motorov v našom vlastnom závode umožňujú prispôbenie podľa konkrétneho použitia. Ponorné čerpadlá sa inštalujú do šachty, čo šetrí miesto a znižuje investičné náklady. Inštaláciu a vyťahovanie ponorných čerpadiel uľahčuje spúšťacie zariadenie s vodičmi lištami a automatickou spojkou. To skraca čas potrebný na kontrolu a údržbu na minimum. Na čerpanie abrazívnych alebo korozívnych kvapalín je k dispozícii nastaviteľný nasávací kužel a veľký výber rôznych materiálov.

Špecifikácie

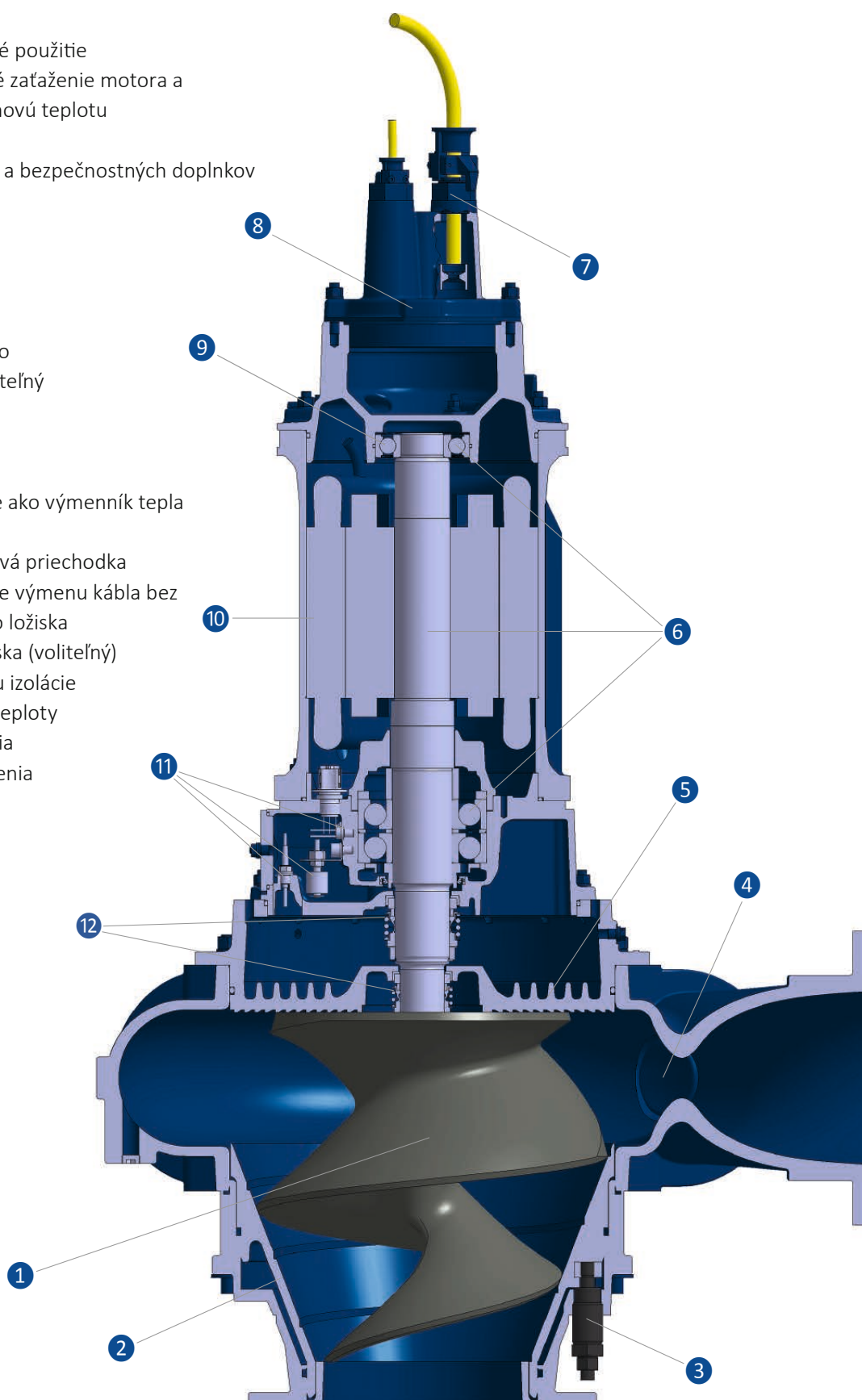
- Veľkosť výtlačného hrdla: 50 – 700 mm
- Výtlak: až 100 m
- Prietok: až 2 500 l/s
- Príkon: 0,55–400 kW
- Frekvencia: 50 Hz, 60 Hz, frekvenčný menič
- Materiály: liatina, tvárna liatina, zliatina chrómu, nehrdzavejúca oceľ, duplexná nehrdzavejúca oceľ



Hlavné informácie o produkte

- Kompaktná integrovaná jednotka
- Žiadne odhalené rotujúce hriadele ani spojky
- Tichý chod
- Hydraulika bez upchávania
- Robustná konštrukcia na náročné použitie
- Účinné chladenie znižuje tepelné zaťaženie motora a minimalizuje povrchovú teplotu
- Ľahká inštalácia a manipulácia
- Veľké množstvo monitorovacích a bezpečnostných doplnkov
- Vertikálna inštalácia

- 1 Vysokovýkonné obežné koleso
- 2 Voliteľne nastaviteľný vymeniteľný nasávací kužel
- 3 Vnútrotná regulačná matica
- 4 Revízny otvor
- 5 Rebrováný zadný kryt funguje ako výmenník tepla
- 6 Odolný hriadeľ a ložiská
- 7 Vysoko odolná tesniaca káblová priechodka
- 8 Oddelený kryt kábla umožňuje výmenu kábla bez narušenia krytu motora alebo ložiska
- 9 Snímač teploty vrchného ložiska (voliteľný)
- 10 Vysokoučinný motor s triedou izolácie „F“ so vstavanými snímačmi teploty
- 11 Rôzne možnosti monitorovania
- 12 Tandemové mechanické tesnenia



Hidrostral čerpadlá

Urobte rýchly a správny výber čerpadla:
www.hidrostral.com/pumpselector.php



Vďaka svojim vynikajúcim vlastnostiam sa čerpadlá Hidrostral používajú v mnohých komunálnych a priemyselných odvetviach na celom svete. Naše čerpadlá sú vyrobené na mieru a sú špeciálne prispôsobené potrebám každého miesta. Naši špecialisti vyberú vhodné kombinácie materiálov a každé čerpadlo individuálne prispôsobia miestnym podmienkam. Týmto procesom zabezpečujeme, že čerpadlá Hidrostral sú úspešné v náročných aplikáciách a dosahujú najlepšie výsledky vzhľadom na výkon, energetickú účinnosť a nízke prevádzkové náklady.

- čerpanie bez upchatia
- vysoká nasávací kapacita
- jemné prečerpávanie vďaka nízkej šmykovej sile
- vysoká výkonnosť
- stabilná, strmá/záplavová krivka čerpadla
- dlhá životnosť
- nízká pulzácia
- nepretržitý prietok úmerný rýchlosti
- vysoká tlaková stabilita v širokom rozsahu otáčok



info@hidrostral.com
www.hidrostral.com

hidrostral
Pioneers in Pump Technology