

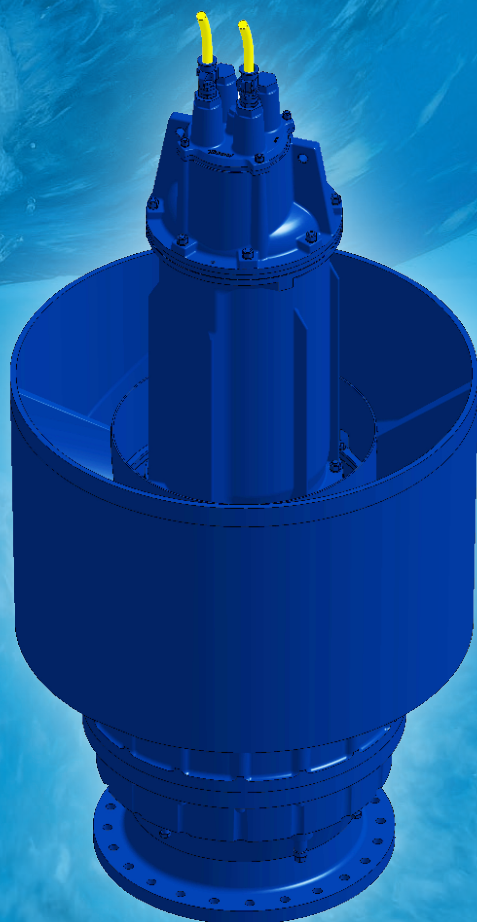


Hidrostat

SK

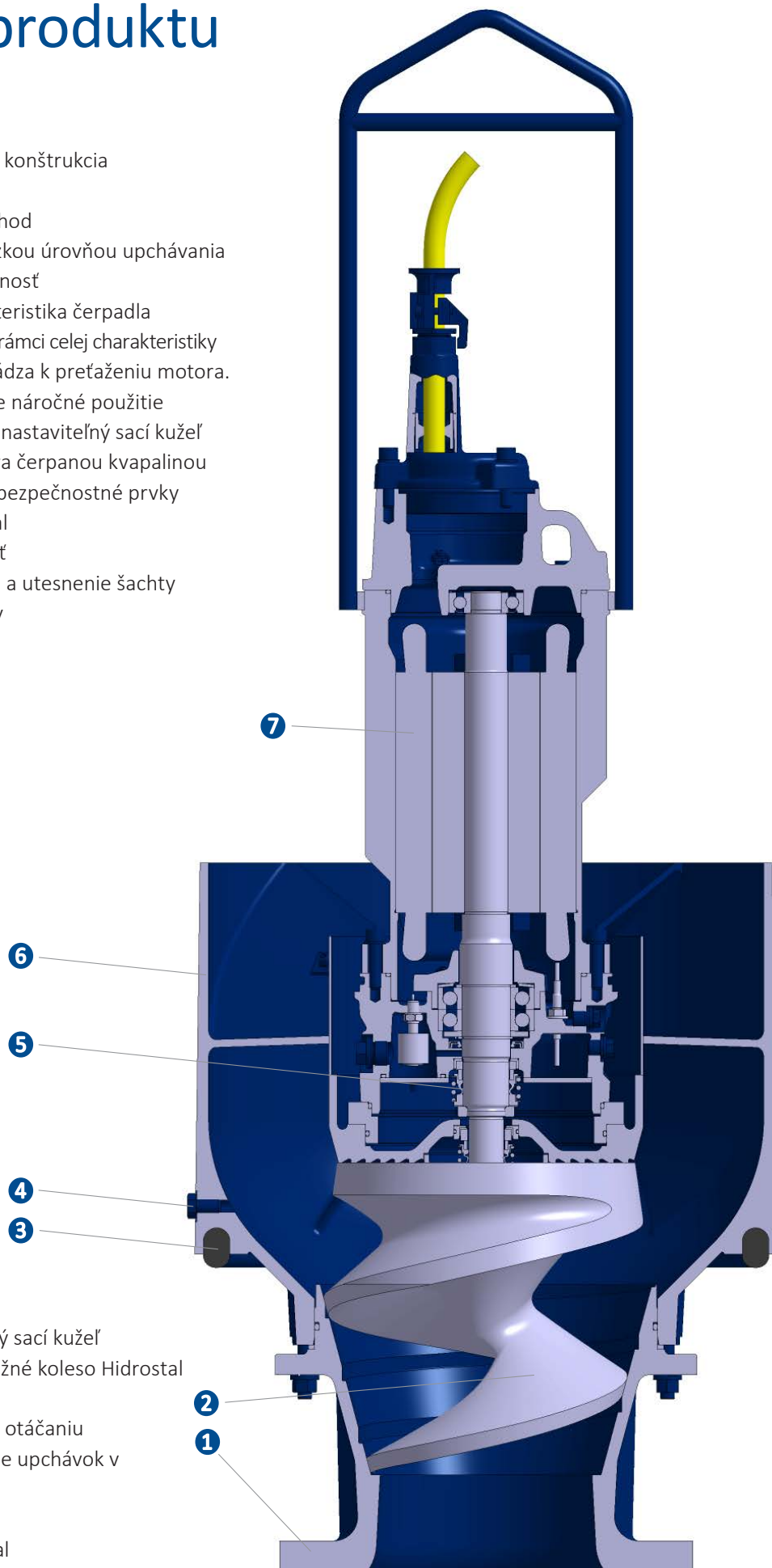
Axiálne vertikálne čerpadlá

Šrúbové odstredivé obežné kolesá spoločnosti Hidrostat sú ideálnym riešením pre čerpadlá s axiálnym smerom pohybu. Axiálne čerpadlá boli navrhnuté za účelom čerpania veľkého množstva vody pri nízkej dopravnej výške. Táto rada produktov zahŕňa mnoho rôznych veľkostí čerpadiel.



Prednosti produktu

- Kompaktná integrovaná konštrukcia
- Minimálne emisie hluku
- Veľký voľný guľový prechod
- Hydraulický systém s nízkou úrovňou upchávania
- Vysoká hydraulická účinnosť
- Strmá a stabilná charakteristika čerpadla
- Plochá výkonová krivka v rámci celej charakteristiky čerpadla, takže nedochádza k preťaženiu motora.
- Robusná konštrukcia pre náročné použitie
- Vymeniteľný a voliteľne nastaviteľný sací kužeľ
- Účinné chladenie motora čerpanou kvapalinou
- Rôzne monitorovacie a bezpečnostné prvky
- Ponorný motor Hidrostat
- Priestorová nenáročnosť
- Jednoduchá konštrukcia a utesnenie šachty
- Nízke inštalčné náklady



- 1 Pevný alebo nastaviteľný sací kužeľ
- 2 Šrúbové odstredivé obežné koleso Hidrostat
- 3 Tesniaci krúžok
- 4 Poistka proti opačnému otáčaniu
- 5 Tandemové usporiadanie upchávok v ochrannom oleji
- 6 Potrubné opláštenie
- 7 Ponorný motor Hidrostat

Jednoduchá inštalácia

Axiálne vertikálne čerpadlá sa vyznačujú jednoduchou inštaláciou do potrubia. Po spustení do potrubia leží čerpadlo na horizontálnej kontaktnej ploche. Tesniaci krúžok z elastomeru dodaný s čerpadlom je usadený na dosadacej prírubе v potrubí a vlastná hmotnosť čerpadla zaisťuje absolútne

tesnenie. Axiálne vertikálne čerpadlá sú navyše vybavené jednoduchou, ale spoľahlivou mechanickou poistkou proti pootáčaniu.

Hydraulic - Specifications

- Priemer potrubia: od 400mm (16 palcov) až do 1500 mm (60 palcov)
- Prietok: 6 až 1500 l/s
- Výtlak: až 20m
- Konštrukčné materiály: liatina, tvárna liatina, zliatina chrómu, Hidrohard, nerezová oceľ, Duplex



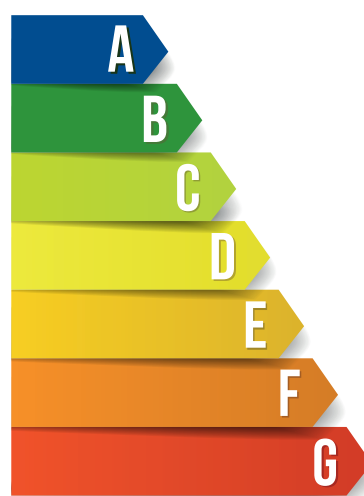
Široký rozsah použitia

Axiálne šachtové čerpadlá sú ideálne pre čerpanie na miestach, kde sú požadované vysoké prietokové množstvá s nízkym výtlakom. Medzi typické použitie patrí:

- Čerpacia stanica pre dažďovú vodu a povodne
- Zavodňovacie a odvodňovacie systémy
- Šetrné čerpanie recirkulácie aktivovaného kalu
- Čerpanie vody s obsahom oleja redukujúce vznik emulzie
- Ochrana proti záplavám
- Regulácia vodných tokov
- K rybám šetrné odčerpávanie dažďových a záplavových vôd

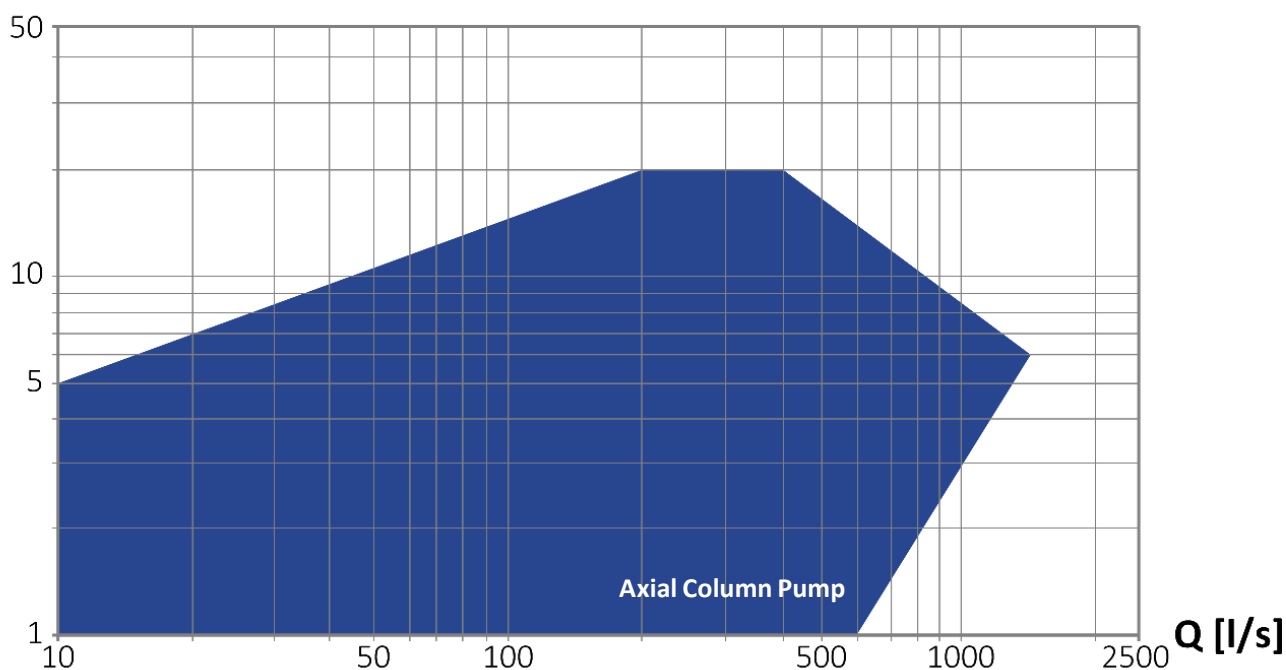
Vysoká účinnosť

Axiálne čerpadlá Hidostal sú známe svojou vysokou hydraulickou účinnosťou presahujúcou i hodnotu 82% a v spojení s ponorným motorom Hidostal majú odpovedajúcu nízku energetickú spotrebu.



Výkonnostný rozsah

H [m]



Výkonnostný rozsah pre celú radu axiálnych vertikálnych čerpadiel.

Čerpadlá s prietokovým množstvom vyšším než 10 000l/s dodáva naša pobočka Bedford Pumps.

Špecifikácie motoru

Pre axiálne šachtové čerpadlá je k dispozícii veľké množstvo ponorných motorov Hidrostat, ktoré možno voliteľne použiť i v prostrediach s nebezpečenstvom výbuchu.

Zabudované ističe na monitorovanie teploty vinutia motora zaručujú spoľahlivú ochranu proti prehriatiu motora. Na žiadosť zákazníka je možné ponorné motory vybaviť ďalšími motorovými prvkami, napr. čidlom proti priesakom a polovákovým spínačom pre kontrolu únikov cez mechanické

tesnenie, snímače pre kontrolu teploty obidvoch ložísk. K dispozícii sú zároveň rôzne možnosti prevedenia elektrických káblov. Voliteľné môžu byť motory vybavené tienenými káblami. Voliteľné môžu byť motory, aby sa zabránilo nechcenému elektronickému žiareniu (EMV).

Motor specifications

- Výkon: 1,5 až 250 kW
- Rýchlosť: 375 až 1500 ot./min
- Frekvencia: 50 Hz, 60 Hz, frekvenčný menič
- Konštrukčné materiály: liatina, nerezová oceľ, Duplex



Šetrné prečerpávanie rýb

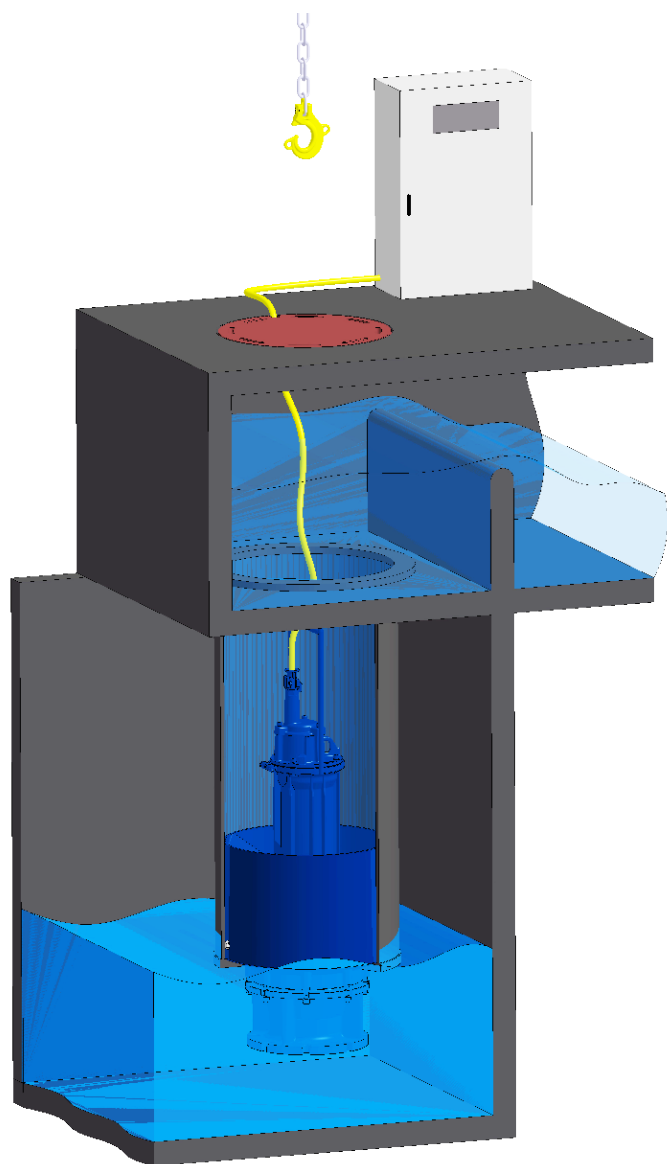
Axiálne šachtové čerpadlá Hidrostat sa vyznačujú najmä svojím šetrnou prevádzkou k rybám. Vďaka veľkému guľovému priechodu pri relatívne nízkej rýchlosti motora je čerpadlo ideálne pre použitie v rybích prechodoch, kde je nutné za-

ručiť premiestnenie živých rýb s čo najmenšími škodami. Šetrný chod čerpadlá k rybám bol otestovaný a potvrdený príslušnými skúšobnými laboratóriami.

Použitie vysoko kvalitných konštrukčných materiálov

Štandardná verzia axiálnych šachtových čerpadiel je vyrobená z liatiny. Pre účely použitia s abrazívnymi médiami ponúka spoločnosť Hidrostat čerpadlá, ktoré majú diely vyrobené v rôznych kombináciách materiálov so zvýšenou odolnosťou proti opotrebovaniu. Naši odborníci vyberú

vhodnú kombináciu a individuálne prispôbujú každé čerpadlo existujúcim podmienkam. Týmto postupom zaisťujeme, aby sa čerpadlá Hidrostat osvedčili i v obtiažnych typoch použitia a dosiahli tie najlepšie výsledky z hľadiska hydraulikkej a celkovej energetickej účinnosti a nízkych nákladov behom celej životnosti.



Príklad inštalácie do šachty

Charakteristickým znakom vertikálnych axiálnych čerpadiel Hidrostat je jednoduché oddelenie potrubia od šachty s ľahko snímateľným a neodpojiteľným tesnením. Kompaktné usporiadanie v podzemnej konštrukcii šetria náklady na stavbu (nadmerná inštalácia sa odporúča len pre riadiacu jednotku). Pre účely údržby je možné čerpadlo zdvihnúť pomocou pevne inštalovaného alebo mobilného žeriavu.

Axiálne čerpadla Bedford

Spoločnosť Bedford je členom skupiny Hidrostat Group a dopĺňa radu vertikálnych axiálnych čerpadiel so šroubovým odstredivými obežnými kolami o veľkoobjemové čerpadlá s inými typmi obežných kôl. To umožňuje dosiahnuť prietokové množstvo až 10 000l/s. K dispozícii sú tiež špeciálne napätia motorov až do 6000V alebo rôzne materiály, napr. Bronz. Ďalšie informácie získate u zástupcov spoločnosti Hidrostat.

Využitie čerpadiel Hidrostral

Vzhľadom na ich vynikajúce vlastnosti, Čerpadlá Hidrostral sa používajú v mnohých komunálnych a priemyselných odvetviach. Čerpajú najrôznejšie tekutiny a materiály jemne a s nízkou pulzáciou. Naši špecialisti vyberú vhodný materiál a individuálne prispôbia každé čerpadlo miestnym podmienkam. Týmto procesom zabezpečujeme, že čerpadlá Hidrostral sú úspešné v náročných aplikáciách a dosahujú najlepšie výsledky s ohľadom na výkon, energetickú účinnosť a nízke náklady na životnosť.

- čerpanie bez upchatia
- vysoká sacia kapacita
- jemné dodanie vdôsledku nízkych šmykových síl
- vysoká výkonnosť
- stabilná, strmá záplavová krivka čerpadla
- dlhá životnosť
- nízka pulzácia
- nepretržitý prietok úmerný rýchlosti
- vysoká tlaková stabilita v širokom rozsahu otáčok

Odpadové vody

Zber odpadových vôd
Spracovanie odpadových vôd a splaškových kalov
Priemyselné odpadové vody
Hnoj
Transport odpadových vôd

Priemysel

Papier
Celulóza a úlomky tvrdých materiálov
Biomasa
Olej a benzín
Lepidlá
Farby
Plastové granuláty
Rozpúšťadlá
Tukové a chladiace mazivá
Slaná voda / soľanka

Odvodnenie a kanalizácie bentonit
Presmerovanie kanálov
Odvodňovanie baní
Prítok vody a výkon
Protipovodňová ochrana

Výstavba/ konštrukcie

Ovocie
Zelenina
Živé ryby
Pivovar
Melasa
Oleje a pasty
Gély

Potraviny

Celosvetový/ Všeobecne Hidrostat

Čerpadlá Hidrostat sa používajú po celom svete. Naše čerpadlá sú vyrobené na mieru a sú špeciálne prispôbolené potrebám každého miesta. Týmto postupom dosahujeme vysokú prevádzkovú účinnosť a vynikajúcu energetickú účinnosť. V dlhodobom horizonte stojí za to vždy investovať do čerpadla Hidrostat, pretože naše čerpadlá sú nenáročné na údržbu,

takmer nikdy sa nezapchávajú a ich dlhá životnosť je jedinečná.

V závislosti od lokality je našim klientom daná pomoc cez dcérske spoločnosti alebo obchodných partnerov. Kontakt nájdete na www.hidrostat.com



Urobte rýchly a správny výber čerpadla:
www.hidrostat.com/pumpselector.php

info@hidrostat.com
www.hidrostat.com

Hidrostat
Pioneers in Pump Technology