

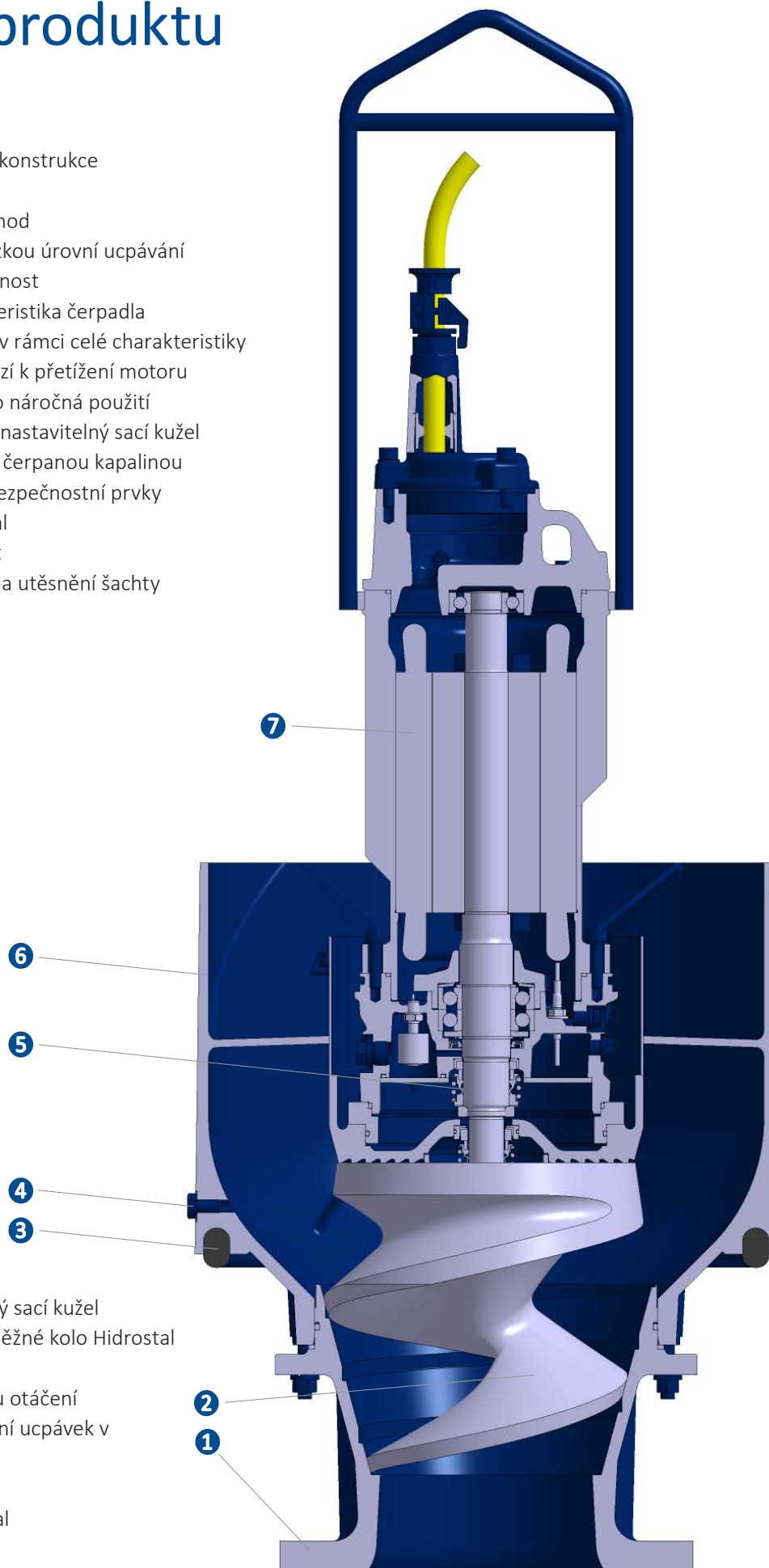
# Axiální vertikální čerpadla

Šroubová odstředivá oběžná kola společnosti Hidrostat jsou ideálním řešením pro čerpadla s axiálním směrem průtoku. Axiální čerpadla byla navržena za účelem čerpání velkého množství vody při nízké dopravní výšce. Tato řada produktů zahrnuje mnoho různých velikostí čerpadel.



# Přednosti produktu

- Kompaktní integrovaná konstrukce
- Minimální emise hluku
- Velký volný kulový průchod
- Hydraulický systém s nízkou úrovní ucpávání
- Vysoká hydraulická účinnost
- Strmá a stabilní charakteristika čerpadla
- Plochá výkonová křivka v rámci celé charakteristiky čerpadla, tudíž nedochází k přetížení motoru
- Robustní konstrukce pro náročná použití
- Vyměnitelný a volitelně nastavitelný sací kužel
- Účinné chlazení motoru čerpanou kapalinou
- Různé monitorovací a bezpečnostní prvky
- Ponorný motor Hidrostat
- Prostorová nenáročnost
- Jednoduchá konstrukce a utěsnění šachty
- Nízké instalační náklady



- 1 Pevný, nebo nastavitelný sací kužel
- 2 Šroubové odstředivé oběžné kolo Hidrostat
- 3 Těsnicí kroužek
- 4 Pojistka proti opačnému otáčení
- 5 Tandemovém uspořádání ucpávek v ochranném oleji
- 6 Potrubní opláštění
- 7 Ponorný motor Hidrostat

# Jednoduchá instalace

Axiální vertikální čerpadla se vyznačují jednoduchou instalací do potrubí. Po spuštění do potrubí leží čerpadlo na horizontální kontaktní ploše. Těsnicí kroužek z elastomeru dodaný s čerpadlem je usazen na dosedací přírubě v potrubí a vlastní hmotnost čerpadla zajišťuje absolutní

těsnost. Axiální vertikální čerpadla jsou navíc vybavena jednoduchou, ale spolehlivou mechanickou pojistkou proti pootáčení.

## Specifikace hydrauliky

- Průměr potrubí: od 400 mm (16 palců) až do 1500 mm (60 palců)
- Průtok: 6 až 1500 l/s
- Výtlak: až 20 m
- Konstrukční materiály: litina, tvárná litina, slitina chromu, Hidrohard, nerezová ocel, Duplex



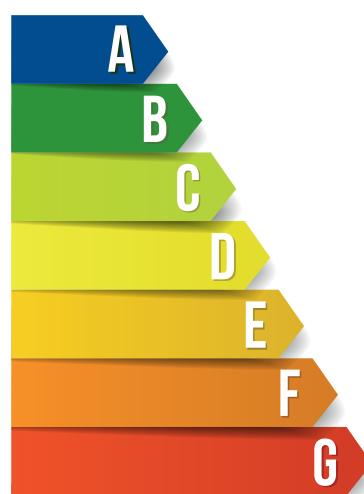
# Široký rozsah použití

Axiální šachtová čerpadla jsou ideální pro čerpání na místech, kde jsou požadována vysoká průtočná množství s nízkým výtlakem. Mezi typická použití patří:

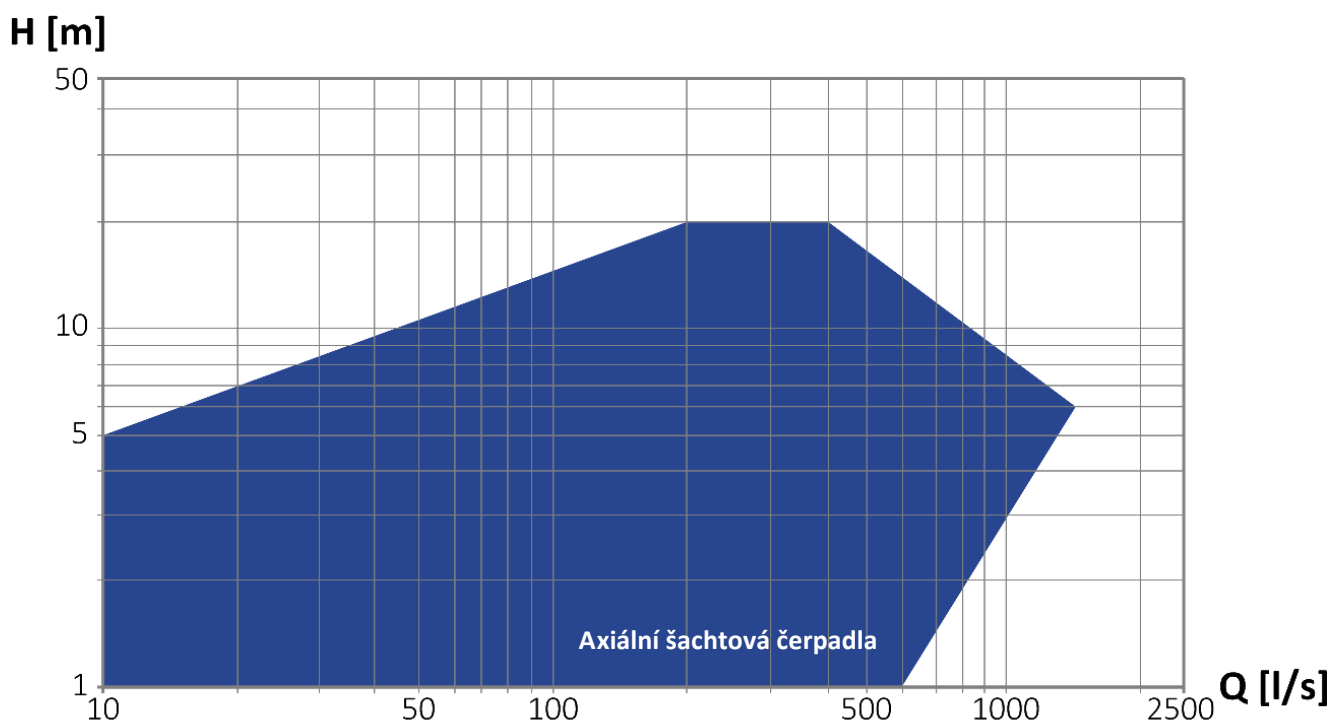
- Čerpací stanice pro dešťovou vodu a povodně
- Zavodňovací a odvodňovací systémy
- Šetrné čerpání recirkulace aktivovaného kalu
- Čerpání vody s obsahem oleje redukující vznik emulze
- Ochrana proti záplavám
- Regulace vodních toků
- K rybám šetrnéo dčerpávání dešťových a záplavových vod

## Vysoká účinnost

Axiální čerpadla Hidrostat jsou známá svou vysokou hydraulickou účinností přesahující i hodnotu 82 % a ve spojení s ponorným motorem Hidrostat mají odpovídající nízkou energetickou spotřebu.



## Provozní rozsah



Provozní rozsah pro celou řadu axiálních vertikálních čerpadel.

Čerpadla s průtočným množstvím vyšším než 10 000 l/s dodává naše pobočka Bedford Pumps.

# Specifikace motoru

**Pro axiální šachtová čerpadla je k dispozici velké množství ponorných motorů Hidrostat, které lze volitelně použít i v prostředích s nebezpečím výbuchu.**

Vestavěné tepelné ochrany pro monitorování teploty vinutí motoru zaručují spolehlivou ochranu proti přehřátí motoru. Na žádost zákazníka lze ponorné motory vybavit dalšími monitorovacími prvky, například čidlem proti průsaku a plovákovým spínačem pro kontrolu úniků přes mechanická těsnění, snímači pro kontrolu teploty obou ložisek nebo

také zařízeními pro rozšířené monitorování provozu čerpadla a stavu ložisek. K dispozici jsou zároveň různé možnosti provedení elektrických kabelů. Volitelně mohou být motory vybaveny stíněnými kabely, aby se zabránilo nechtěnému elektromagnetickému záření (EMV).

## Specifikace motoru

- Výkon: 1,5 až 250 kW
- Rychlost: 375 až 1500 ot./min
- Frekvence: 50 Hz, 60 Hz, frekvenční měnič
- Konstrukční materiály: litina, nerezová ocel, Duplex



# Šetrné přečerpávání ryb

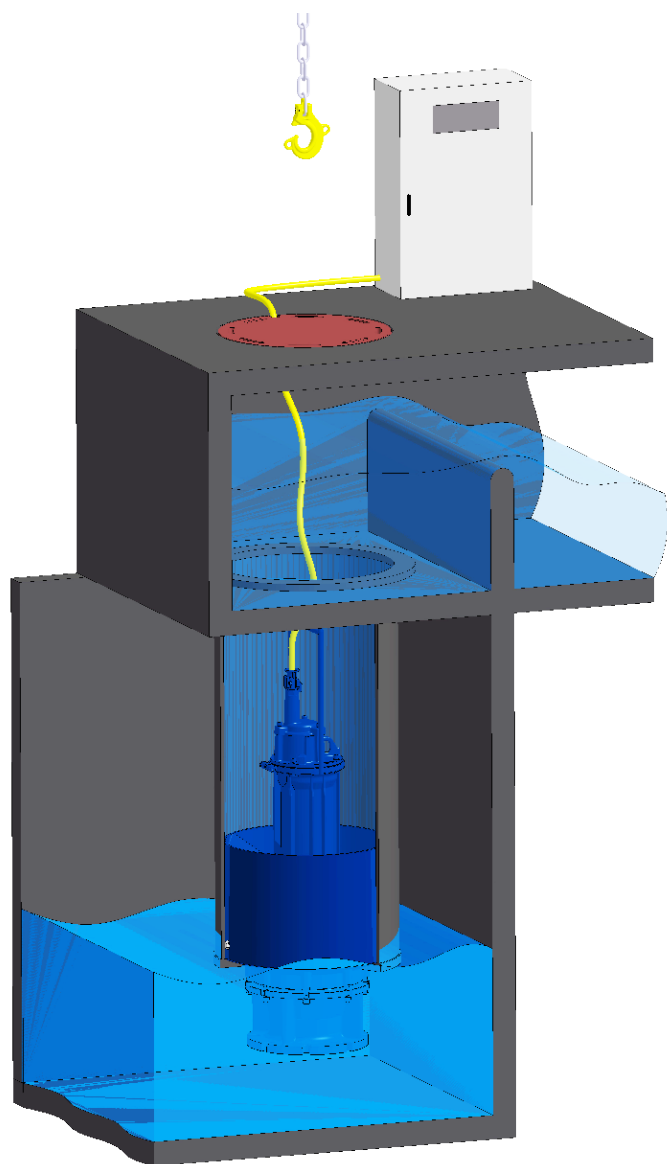
Axiální šachtová čerpadla Hidrostal se vyznačují zejména svým šetrným provozem k rybám. Díky velké kulovému průchodnosti při relativně nízké rychlosti motoru je čerpadlo ideální pro použití v rybích přechodech, kde je nutné zaručit

přemístění živých ryb s co nejmenšími škodami. Přívětivost čerpadla k rybám byla otestována a potvrzena příslušnými zkušebními laboratoři.

## Použití vysoce kvalitních konstrukčních materiálů

Standardní verze axiálních šachtových čerpadel je vyrobena z litiny. Pro účely použití s abrazivními médii nabízí společnost Hidrostal čerpadla, která mají díly vyrobené v různých kombinacích materiálů se zvýšenou odolností proti opotřebení. Naši odborníci vyberou vhodnou kombinaci

a individuálně přizpůsobí každé čerpadlo existujícím podmínkám. Tímto postupem zajistíme, aby se čerpadla Hidrostal osvědčila i v obtížných typech použití a dosáhla těch nejlepších výsledků z hlediska hydraulické i celkové energetické účinnosti a nízkých nákladů během celé životnosti.



## Příklad instalace do šachty

Charakteristickým znakem vertikálních axiálních čerpadel Hidrostal je jednoduché oddělení potrubí od jímky se snadno snímatelným a neodpojitelným těsněním. Kompaktní uspořádání v podzemní konstrukci šetří náklady na stavbu (nadzemní instalace se doporučuje jen pro řídicí jednotku). Pro účely údržby lze čerpadlo zdvihnout pomocí pevně instalovaného nebo mobilního jeřábu.

## Axiální čerpadla Bedford

Společnost Bedford je členem skupiny Hidrostal Group a doplňuje řadu vertikálních axiálních čerpadel Hidrostal se šroubovými odstředivými oběžnými koly o velkoobjemová čerpadla s jinými typy oběžných kol. To umožňuje dosáhnout průtočných množství až 10 000 l/s. K dispozici jsou také speciální napětí motorů až do 6000 V nebo různé materiály, například bronz. Další informace získáte u zástupce společnosti Hidrostal.

# Hidrostral čerpadla v provozu

Čerpadla Hidrostral jsou díky svým výborným čerpacím vlastnostem používána v četných oborech a průmyslových odvětvích. Čerpají šetrně a s nízkou pulsací nejrůznější kapaliny a látky. Naši specialisté vyberou vhodné kombinace materiálů a individuálně přizpůsobí každé čerpadlo daným podmínkám. Tímto postupem zajišťujeme, že se čerpadla Hidrostral osvědčují i v náročných aplikacích a dosahují tak nejlepších výsledků, pokud jde o účinnost, energetickou efektivnost a nízké náklady na životní cyklus.

- čerpání bez ucpávání
- vysoký sací výkon
- šetrné čerpání díky malým třecím silám
- vysoká účinnost
- stabilní charakteristika
- vysoká životnost
- nízké pulsace
- kontinuální čerpání úměrné otáčkám
- vysoká stabilita tlaku ve velkém rozsahu otáček

## Odpadní voda

Průmyslová odpadní voda  
Odpadní voda z lodí  
Stavebnictví  
Odvodňování a drenáže  
Bentonit  
Odvodňování dolů

## Průmysl

Papír  
Celulóza  
Biomasa  
Olej a plyn  
Lepidla  
Barvy  
Umělohmotné granuláty  
Rozpouštědla  
Třísky a chladičí maziva  
Solné nálevy

Odvodňování a drenáže  
Bentonit  
Kanalizační vedení  
Odvodňování dolů  
Odběry vody  
Protipovodňová ochrana

## Stavebnictví

Ovoce  
Zelenina  
Živé ryby  
Pivovarnictví  
Melasa  
Oleje a mazadla  
Želatina

## Potraviny

# Hidrostral po celém světě

Čerpadla společnosti Hidrostral se používají po celém světě. Naše čerpadla jsou vyráběna na zakázku a speciálně přizpůsobena potřebám jednotlivých instalačních míst. Tímto postupem dosahujeme vysoké úrovně provozní efektivity a mimořádné energetické účinnosti. Z dlouhodobého hlediska se vždy vyplatí investovat do čerpadel

společnosti Hidrostral, jelikož naše čerpadla mají nízkou potřebu údržby, téměř nikdy se neucpávají a nabízejí jedinečně dlouhou životnost. V závislosti na místě instalace nabízíme našim klientům asistenci prostřednictvím jedné z našich dceřiných společností nebo obchodních partnerů. Potřebný kontakt najdete na stránkách.



Provedte rychlý a přesný výběr čerpadla:  
[www.hidrostral.com/pumpselector.php](http://www.hidrostral.com/pumpselector.php)

info@hidrostral.com  
www.hidrostral.com

**Hidrostral**  
Pioneers in Pump Technology